



HACIENDA
SECRETARÍA DE HACIENDA Y CRÉDITO PÚBLICO



ADUANAS
AGENCIA NACIONAL DE ADUANAS DE MÉXICO

Consulta Data Stage

Información Pública de Operaciones de Comercio Exterior
(Descripción de campos)

abril de 2022



Descripción de los campos

En el presente documento, se encuentra la descripción de los campos (en el orden en que aparecen) contenidos en cada archivo (501, 502, 503, etc.)

En la columna Tipo de Dato, el argumento que está en paréntesis significa la longitud del campo, por ejemplo:

- CARÁCTER (4), significa que el dato es de tipo CARÁCTER de 4 posiciones de longitud.
- NUMÉRICO (14, 3), significa que es un dato numérico de 14 posiciones para la parte entera y 3 posiciones para la parte decimal.
- ENTERO (2), significa que es un dato entero de 2 posiciones.
- FECHA, significa que es un campo de fecha y el número de posiciones depende de la aplicación con que se abra el archivo.

501 Datos generales

<u>Núm.</u>	<u>Campos</u>	<u>Descripción</u>	<u>Tipo de Dato</u>
1.	Patente Aduanal	Número de patente del agente aduanal.	CARÁCTER (4)
2.	Número de Pedimento	El número asignado por el agente o apoderado aduanal.	CARÁCTER (7)
3.	Clave de sección aduanera de despacho	Conforme al Apéndice 1 del Anexo 22 de las Reglas Generales de Comercio Exterior (RGCE).	CARÁCTER (3)
4.	Clave de tipo de operación	1 – Importación. 2 – Exportación.	CARÁCTER (1)
5.	Clave de documento	Conforme al Apéndice 2 del Anexo 22 de las RGCE.	CARÁCTER (3)
6.	Clave de sección aduanera de entrada	Conforme al Apéndice 1 del Anexo 22 de las RGCE.	CARÁCTER (3)
7.	CURP del contribuyente	CURP del importador/exportador que efectuó la operación de comercio exterior.	CARÁCTER (18)
8.	RFC	Del importador/exportador que efectúe la operación de comercio exterior.	CARÁCTER (13)
9.	CURP del agente o apoderado aduanal	Del agente aduanal, mandatario del agente aduanal o del apoderado aduanal que firma el pedimento correspondiente a la operación de comercio exterior.	CARÁCTER (18)



10.	Tipo de cambio	Tipo de cambio del peso mexicano con respecto al dólar de los Estados Unidos de América.	NÚMÉRICO (9,5)
11.	Total de fletes	Importe de fletes descrito por el agente aduanal.	NUMÉRICO (12,0)
12.	Total de seguros	De acuerdo al artículo 56 fracción I de la Ley Aduanera.	NUMÉRICO (12,0)
13.	Total de embalajes	Importe en moneda nacional del total de empaques y embalajes de la mercancía, siempre y cuando no estén comprendidos dentro del precio pagado, conforme al artículo 65, fracción I, inciso b) y c) de la Ley Aduanera.	NUMÉRICO (12,0)
14.	Total de otros incrementables	Importe en moneda nacional del total de las cantidades correspondientes a los conceptos que deben incrementarse al precio pagado.	NUMÉRICO (12,0)
15.	Total de otros deducibles	Importe de deducibles descritos por el agente aduanal.	NUMÉRICO (12,0)
16.	Peso bruto de la mercancía	Peso bruto de la mercancía.	NUMÉRICO (14,3)
17.	Clave del medio de transporte de salida	Conforme al Apéndice 3 del Anexo 22 de las RGCE.	ENTERO (2)
18.	Clave del medio de transporte de arribo	Conforme al Apéndice 3 del Anexo 22 de las RGCE.	ENTERO (2)
19.	Clave de medio de transporte de entrada o salida	Conforme al Apéndice 3 del Anexo 22 de las RGCE.	ENTERO (2)
20.	Clave de destino de la mercancía	Conforme al Apéndice 15 del Anexo 22 de las RGCE.	ENTERO (2)
21.	Nombre del contribuyente	Nombre, denominación o razón social del importador o exportador, tal como lo haya manifestado para efectos del RFC.	CARÁCTER (120)
22.	Calle del domicilio del contribuyente	Calle del domicilio de contribuyente.	CARÁCTER (80)
23.	Número interior del domicilio del contribuyente	Número interior del domicilio del contribuyente.	CARÁCTER (10)
24.	Número exterior del domicilio del contribuyente	Número exterior del domicilio del contribuyente	CARÁCTER (10)
25.	Código postal del domicilio del contribuyente	Código postal del domicilio del contribuyente.	CARÁCTER (10)
26.	Municipio/Ciudad del domicilio del contribuyente	Municipio/Ciudad del domicilio del contribuyente.	CARÁCTER (80)



27.	Clave de entidad federativa del domicilio del contribuyente	Clave de entidad federativa del domicilio del contribuyente.	CARÁCTER (3)
28.	Clave de país del domicilio del contribuyente	Clave de país del domicilio del contribuyente.	CARÁCTER (3)
29.	Clave de tipo de pedimento	1. Pedimento Normal. 2. Pedimento de Rectificación. 3. Previo de consolidado. 4. Pedimento de tránsito. 5. Informe de la Industria Automotriz. 6. Pedimento Complementario (303). 7. Pedimento Desistido. 8. Pedimento Reservado. 9. Rectificación 0. Complementario. 11. Pedimento de Tránsito.	ENTERO (2)
30.	Fecha de Recepción	Fecha de recepción de pedimento.	FECHA
31.	Fecha de pago real	Fecha de pago de las contribuciones y cuotas compensatorias o medidas de transición.	FECHA

502 Transporte de las mercancías

<u>Núm.</u>	<u>Campos</u>	<u>Descripción</u>	<u>Tipo de Dato</u>
1.	Patente Aduanal	Número de patente del agente aduanal.	CARÁCTER (4)
2.	Número de pedimento	El número asignado por el agente o apoderado aduanal.	CARÁCTER (7)
3.	Clave de sección aduanera de despacho	Conforme al Apéndice 1 del Anexo 22 de las RGCE.	CARÁCTER (3)
4.	RFC del transportista	RFC del transportista.	CARÁCTER (13)
5.	CURP del transportista	Cuando sea persona física.	CARÁCTER (18)
6.	Nombre o razón social del transportista	Tal y como se haya manifestado para efectos del RFC.	CARÁCTER
7.	Clave de país del transporte	Conforme al Apéndice 4 del Anexo 22 de las RGCE.	CARÁCTER (3)
8.	Identificador del transporte	Identificación del transporte que introduce las mercancías a territorio nacional.	CARÁCTER (17)



9.	Fecha de pago real	De las contribuciones y cuotas compensatorias o medidas de transición.	FECHA
----	--------------------	--	-------

503 Guías

Núm.	Campos	Descripción	Tipo de Dato
1.	Patente Aduanal	Número de patente del agente aduanal.	CARÁCTER (4)
2.	Número de pedimento	El número asignado por el agente o apoderado aduanal.	CARÁCTER (7)
3.	Clave de sección aduanera de despacho	Conforme al Apéndice 1 del Anexo 22 de las RGCE.	CARÁCTER (3)
4.	Número de guía o manifiesto	El o los números de la(s) guía(s) aérea(s), manifiesto(s) de los números de orden del conocimiento(s) de embarque.	CARÁCTER (20)
5.	Clave de tipo de guía	Tipo de guía (M) Master o (H) House.	CARÁCTER (1)
6.	Fecha de pago real	Fecha de pago de las contribuciones y cuotas compensatorias o medidas de transición.	FECHA

504 Contenedores

Núm.	Campos	Descripción	Tipo de Dato
1.	Patente Aduanal	Número de patente del agente aduanal.	CARÁCTER (4)
2.	Número de pedimento	El número asignado por el agente o apoderado aduanal.	CARÁCTER (7)
3.	Clave de sección aduanera de despacho	Conforme al Apéndice 1 del Anexo 22 de las RGCE.	CARÁCTER (3)
4.	Número del contenedor	Las letras y números de los contenedores, carros de ferrocarril o número económico del vehículo.	CARÁCTER (12)
5.	Clave de tipo de contenedor	Conforme al Apéndice 10 del Anexo 22 de las RGCE.	ENTERO (2)
6.	Fecha de pago real	Fecha de pago de las contribuciones y cuotas compensatorias o medidas de transición.	FECHA



505 Facturas

Núm.	Campos	Descripción	Tipo de Dato
1.	Patente Aduanal	Número de patente del agente aduanal.	CARÁCTER (4)
2.	Número de pedimento	El número asignado por el agente o apoderado aduanal.	CARÁCTER (7)
3.	Clave de sección aduanera de despacho	Conforme al Apéndice 1 del Anexo 22 de las RGCG.	CARÁCTER (3)
4.	Fecha de Facturación	Fecha en que se realizó la facturación.	FECHA
5.	Número de la Factura	Número de cada una de las facturas comerciales que ampare cada una de las mercancías.	CARÁCTER (15)
6.	Clave de término de la facturación	Conforme al Apéndice 14 del Anexo 22 de las RGCE.	CARÁCTER (3)
7.	Clave de moneda de facturación	Conforme al Apéndice 5 del Anexo 22 de las RGCE.	CARÁCTER (3)
8.	Valor en dólares	Valor en dólares de la mercancía.	NUMÉRICO (14,2)
9.	Valor en moneda extranjera	Valor en moneda extranjera de la mercancía.	NUMÉRICO (14,2)
10.	Clave de país de facturación.	Conforme al Apéndice 4 del Anexo 22 de las RGCE.	CARÁCTER (3)
11.	Clave de entidad federativa de la facturación	Descrita por el agente aduanal.	CARÁCTER (3)
12.	Identificación fiscal del proveedor	Identificación fiscal del proveedor.	CARÁCTER (17)
13.	Proveedor de la mercancía	Nombre, denominación o razón social del proveedor de las mercancías o del comprador de las mercancías.	CARÁCTER (120)
14.	Calle del domicilio del proveedor	Calle del domicilio del proveedor.	CARÁCTER (80)
15.	Número interior del domicilio del proveedor	Número interior del domicilio del proveedor.	CARÁCTER (10)
16.	Número exterior del domicilio del proveedor	Número exterior del domicilio del proveedor.	CARÁCTER (10)
17.	Código postal del domicilio del proveedor	Código postal del domicilio del proveedor.	CARÁCTER (10)



18.	Municipio/Ciudad del domicilio del proveedor	Municipio/Ciudad del domicilio del proveedor.	CARÁCTER (80)
19.	Fecha de pago real	De las contribuciones y cuotas compensatorias o medidas de transición.	FECHA

506 Fechas del pedimento

<u>Núm.</u>	<u>Campos</u>	<u>Descripción</u>	<u>Tipo de Dato</u>
1.	Patente Aduanal	Número de patente del agente aduanal.	CARÁCTER (4)
2.	Número de pedimento	El número asignado por el agente o apoderado aduanal	CARÁCTER (7)
3.	Clave de sección aduanera de despacho	Conforme al Apéndice del Anexo 22 de las RGCE.	CARÁCTER (3)
4.	Clave de tipo de fecha.	<p>Descripción del tipo de fecha del que se trate, conforme a las siguientes opciones:</p> <ol style="list-style-type: none"> 1. ENTRADA: Fecha de entrada a territorio nacional. 2. PAGO: Fecha de pago de las contribuciones y cuotas compensatorias o medidas de transición. 3. EXTRACCIÓN: Fecha de extracción del Depósito Fiscal. 4. PRESENTACIÓN: Fecha de presentación. 5. IMP. EUA/CAN: Fecha de importación a Estados Unidos o Canadá (Únicamente para pedimentos complementarios con clave CT cuando se pruebe con la prueba suficiente) 6. ORIGINAL: Fecha de pago del pedimento original (para los casos del régimen de insumo y para regulación de mercancías, excepto desperdicios). <p>Seguido de cada descripción, deberá declararse la fecha con el siguiente formato: DD/MM/AAAA.</p>	ENTERO (2)
5.	Fecha de operación	Fecha en que se efectuó la operación.	FECHA
6.	Fecha de validación o pago real	Fecha de validación o pago real	FECHA



507 Casos del pedimento

Núm.	Campos	Descripción	Tipo de Dato
1.	Patente Aduanal	Número de patente del agente aduanal	CARÁCTER (4)
2.	Número de pedimento	El número asignado por el agente o apoderado aduanal	CARÁCTER (7)
3.	Clave de sección aduanera de despacho	Conforme al Apéndice 1 del Anexo 22 de las RGCE.	CARÁCTER (3)
4.	Clave de caso	Conforme al Apéndice 8 del Anexo 22 de las RGCE y marcado en la columna de "NIVEL" de dicho Apéndice con la clave "G".	CARÁCTER (2)
5.	Identificador del caso	Clave que define el identificador aplicable, conforme al Apéndice 8 del Anexo 22 y marcado en la columna de "NIVEL" de dicho Apéndice con la clave "G".	CARÁCTER (20)
6.	Clave de tipo de pedimento	Clave de tipo de pedimento.	ENTERO (2)
7.	Complemento del caso	Debe declararse el complemento del identificador que aplica.	CARÁCTER (30)
8.	Fecha de validación o pago real	Fecha de validación o pago real.	FECHA

508 Cuentas aduaneras de garantía del pedimento

Núm.	Campos	Descripción	Tipo de Dato
1.	Patente Aduanal	Número de patente del agente aduanal.	CARÁCTER (4)
2.	Número de pedimento	El número asignado por el agente o apoderado aduanal.	CARÁCTER (7)
3.	Clave de sección aduanera de despacho	Conforme al Apéndice del Anexo 22 de las RGCE.	CARÁCTER (3)
4.	Clave de institución emisora	Clave de la institución emisora de la constancia de depósito en la cuenta, autorizada por la SHCP para emitir cuentas aduaneras, conforme al Anexo 22.	ENTERO (2)



5.	Número de cuenta	Número de cuenta de garantía asignada por la institución emisora.	ENTERO (17)
6.	Folio de la constancia	Folio correspondiente a la constancia de depósito en la Cuenta Aduanera y Cuenta Aduanera de Garantía.	CARÁCTER (17)
7.	Fecha de la constancia	La fecha de constancia emitida por la institución emisora.	FECHA
8.	Clave de tipo de cuenta	Clave que especifica si el valor en aduana está influido por vinculaciones comerciales, financieras o de otra clase, conforme a las siguientes opciones: 0 Cuenta Aduanera aplicable al pedimento. 1 Cuenta Aduanera de Garantía (hasta antes del 21/04/2008).	ENTERO (2)
9.	Clave de garantía	Clave del tipo de garantía que se utiliza, conforme a las siguientes opciones: Clave/Descripción 1 Depósito. 2 Fideicomiso. 3 Línea de crédito. 4 Cuenta referenciada (depósito referenciado). 5 Prenda. 6 Hipoteca. 7 Títulos valor. 8 Carteras de créditos del propio contribuyente.	ENTERO (2)
10.	Valor unitario del título	El valor unitario del título.	NUMÉRICO (14,4)
11.	Total de la garantía	El importe total que ampara la constancia.	NUMÉRICO (14,2)
12.	Cantidad en unidades de medida del pecio estimado	Cantidad en unidades de medida del pecio estimado.	NUMÉRICO (14,4)
13.	Títulos asignados	Títulos asignados.	NUMÉRICO (11,4)
14.	Fecha de pago real	Fecha de pago de las contribuciones y cuotas compensatorias o medidas de transición.	FECHA

509 Tasas del pedimento

<u>Núm.</u>	<u>Campos</u>	<u>Descripción</u>	<u>Tipo de Dato</u>
1.	Patente Aduanal	Número de patente del agente aduanal.	CARÁCTER (4)
2.	Número de pedimento	El número asignado por el agente o apoderado aduanal.	CARÁCTER (7)
3.	Clave de sección aduanera de despacho	Conforme al Apéndice 1 del Anexo 22 de las RGCE	CARÁCTER (3)
4.	Clave de contribución	Conforme al Apéndice 12 del Anexo 22 de las RGCE	ENTERO (2)
5.	Tasa de contribución	Importe de la tasa de la contribución.	NUMÉRICO (10,5)
6.	Clave de tipo de la tasa	Conforme al Apéndice 18 del Anexo 22 de las RGCE.	ENTERO (2)
7.	Clave de tipo de pedimento	Clave de tipo de pedimento	ENTERO (2)
8.	Fecha de pago real	Fecha de pago de las contribuciones y cuotas compensatorias o medidas de transición.	FECHA

510 Contribuciones del pedimento

<u>Núm.</u>	<u>Campos</u>	<u>Descripción</u>	<u>Tipo de Dato</u>
1.	Patente Aduanal	Número de patente del agente aduanal.	CARÁCTER (4)
2.	Número de pedimento	El número asignado por el agente o apoderado aduanal.	CARÁCTER (7)
3.	Clave de sección aduanera de despacho	Conforme al Apéndice 1 del Anexo 22 de las RGCE.	CARÁCTER (3)
4.	Clave de contribución	Conforme al Apéndice 12 del Anexo 22 de las RGCE.	ENTERO (2)
5.	Clave de forma de pago	Conforme al Apéndice 13 del Anexo 22 de las RGCE.	ENTERO (2)
6.	Importe del pago	Importe del pago.	NUMÉRICO (12,0)
7.	Clave de tipo de pedimento	Clave de tipo de pedimento	ENTERO (2)
8.	Fecha de pago real	De las contribuciones y cuotas compensatorias o medidas de transición.	FECHA



511 Observaciones del pedimento

Núm.	Campos	Descripción	Tipo de Dato
1.	Patente Aduanal	Número de patente del agente aduanal.	CARÁCTER (4)
2.	Número de pedimento	El número asignado por el agente o apoderado aduanal.	CARÁCTER (7)
3.	Clave de sección aduanera de despacho	Conforme al Apéndice 1 del Anexo 22 de las RGCE.	CARÁCTER (3)
4.	Secuencia de la observación	El número consecutivo de las observaciones.	ENTERO (3)
5.	Observaciones	Las observaciones aplicables a nivel pedimento.	CARÁCTER (120)
6.	Clave de tipo de pedimento	Clave de tipo de pedimento.	ENTERO (2)
7.	Fecha de validación o de pago real	Fecha de validación o de pago real.	FECHA

512 Descargos de mercancías.

Núm.	Campos	Descripción	Tipo de Dato
1.	Patente Aduanal	Número de patente del agente aduanal.	CARÁCTER (4)
2.	Número de pedimento	El número asignado por el agente o apoderado aduanal.	CARÁCTER (7)
3.	Clave de sección aduanera de despacho	Conforme al Apéndice 1 del Anexo 22 de las RGCE.	CARÁCTER (3)
4.	Patente aduanal original	Número de patente del agente aduanal original.	ENTERO (4)
5.	Número de pedimento original	Número de pedimento original.	ENTERO (7)
6.	Clave de sección aduanera de despacho original.	Clave de la ADUANA/SECCIÓN en la que se origina el tránsito, conforme al Anexo 22 de las RGCE.	CARÁCTER (3)
7.	Clave de documento original	Conforme al Apéndice 2 del Anexo 22 de las RGCE en la fecha de operación original.	CARÁCTER (3)
8.	Fecha de operación original	Fecha en que se efectuó la operación original.	FECHA
9.	Fracción arancelaria original	Fracción arancelaria original.	CARÁCTER (8)



10.	Clave de unidad de medida original	Conforme al Apéndice 7 del Anexo 22 de las RGCE.	ENTERO (2)
11.	Cantidad de mercancía descargada	Cantidad de mercancía descargada.	NUMÉRICO (15,3)
12.	Clave de tipo de pedimento	Clave de tipo de pedimento.	ENTERO (2)
13.	Fecha de pago real	Fecha de pago de las contribuciones y cuotas compensatorias o medidas de transición.	FECHA

520 Destinatarios de la mercancía.

<u>Núm.</u>	<u>Campos</u>	<u>Descripción</u>	<u>Tipo de Dato</u>
1.	Patente Aduanal	Número de patente del agente aduanal.	CARÁCTER (4)
2.	Número de pedimento	El número asignado por el agente o apoderado aduanal.	CARÁCTER (7)
3.	Clave de sección aduanera de despacho	Conforme al Apéndice 1 del Anexo 22 de las RGCE.	CARÁCTER (3)
4.	Identificación fiscal del destinatario	La clave de identificación fiscal del destinatario.	CARÁCTER (17)
5.	Nombre del destinatario de la mercancía.	Nombre, denominación o razón social del destinatario de las mercancías.	CARÁCTER (120)
6.	Calle del domicilio del destinatario	Calle del domicilio del destinatario.	CARÁCTER (80)
7.	Número interior del domicilio del destinatario	Número interior de domicilio del destinatario.	CARÁCTER (10)
8.	Número exterior del domicilio del destinatario	Número exterior de domicilio del destinatario.	CARÁCTER (10)
9.	Código postal del domicilio del destinatario	Código postal del domicilio del destinatario.	CARÁCTER (10)
10.	Municipio/Ciudad del domicilio del destinatario	Municipio/Ciudad del domicilio del destinatario.	CARÁCTER (80)
11.	Clave de país del domicilio del destinatario.	Apéndice 4 del Anexo 22.	CARÁCTER (3)
12.	Fecha de pago real	Fecha de pago de las contribuciones y cuotas compensatorias o medidas de transición.	FECHA



551 Partidas

Núm.	Campos	Descripción	Tipo de Dato
1.	Patente Aduanal	Número de patente del agente aduanal.	CARÁCTER (4)
2.	Número de pedimento	El número asignado por el agente o apoderado aduanal.	CARÁCTER (7)
3.	Clave de sección aduanera de despacho	Conforme al Apéndice 1 del Anexo 22 de las RGCE.	CARÁCTER (3)
4.	Fracción arancelaria	Aplicable a la mercancía conforme a la TIGIE.	CARÁCTER (8)
5.	Secuencia de la fracción arancelaria	Número de la secuencia de la fracción en el pedimento.	ENTERO (5)
6.	Subdivisión de la fracción arancelaria	Clave de la subdivisión.	ENTERO (8)
7.	Descripción de la mercancía	Descripción de la mercancía.	CARÁCTER (250)
8.	Precio unitario	Importe del precio unitario.	NUMÉRICO (15,5)
9.	Valor en aduana	El valor en aduana de la mercancía expresado en moneda nacional y determinado conforme a lo dispuesto en el Título Tercero, Capítulo III, Sección Primera de la Ley Aduanera.	NUMÉRICO (12,0)
10.	Valor comercial	Valor en moneda nacional que corresponda a la mercancía, sin incluir fletes ni seguros ni otros conceptos. Tratándose de exportación se deberá declarar el valor comercial.	NUMÉRICO (12,0)
11.	Valor en dólares	Valor en dólares de la mercancía descrita por el agente aduanal.	NUMÉRICO (14,2)
12.	Cantidad de mercancías en unidades de medida comercial	Cantidad de mercancías conforme a la unidad de medida de comercialización de acuerdo a lo señalado en la factura.	NUMÉRICO (15,3)



13.	Clave de unidad de medida comercial	Cantidad de mercancías conforme a la unidad de medida de comercialización de acuerdo a lo señalado en la factura, conforme al Apéndice 7 del Anexo 22.	ENTERO (2)
14.	Cantidad de mercancía en unidades de medida de la tarifa	Cantidad correspondiente conforme a la unidad de medida de la TIGIE.	NUMÉRICO (15,3)
15.	Clave de unidad de medida de la tarifa	Conforme al Apéndice 7 del Anexo 22 de las RGCE.	ENTERO (2)
16.	Valor agregado	Anexo 22 de las RGCE	NUMÉRICO (12,0)
17.	Clave de vinculación	Conforme a las siguientes opciones: Clave/Descripción 0 No existe vinculación. 1 Si existe vinculación y no afecta el valor en aduana. 2 Si existe vinculación y afecta el valor en aduana.	ENTERO (2)
18.	Clave de método de valorización	Conforme al Apéndice 11 del Anexo 22 de las RGCE.	ENTERO (2)
19.	Código de la mercancía o producto	Código de la mercancía o producto.	CARÁCTER (20)
20.	Marca de la mercancía o producto	Marca de la mercancía o producto.	CARÁCTER (80)
21.	Modelo de la mercancía o producto	Modelo de la mercancía o producto.	CARÁCTER (80)
22.	Clave de país Origen/Destino	Conforme al Apéndice 4 del Anexo 22 de las RGCE.	CARÁCTER (3)
23.	Clave de país Comprador/Vendedor	Conforme al Apéndice 4 del Anexo 22 de las RGCE.	CARÁCTER (3)
24.	Clave de entidad federativa de origen	Entidad federativa descrita por el agente aduanal.	CARÁCTER (3)
25.	Clave de entidad federativa de destino	Entidad federativa descrita por el agente aduanal.	CARÁCTER (3)
26.	Clave de entidad federativa del comprador	Entidad federativa descrita por el agente aduanal.	CARÁCTER (3)
27.	Clave de entidad federativa del vendedor	Entidad federativa descrita por el agente aduanal.	CARÁCTER (3)
28.	Clave de tipo de operación	1- Importación. 2- Exportación	CARÁCTER (1)
29.	Clave de documento	Conforme al Apéndice 2 del Anexo 22 de las RGCE.	CARÁCTER (3)



30.	Fecha de pago real	Fecha de pago de las contribuciones y cuotas compensatorias o medidas de transición.	FECHA
-----	--------------------	--	-------

552 Mercancías

<u>Núm.</u>	<u>Campos</u>	<u>Descripción</u>	<u>Tipo de Dato</u>
1.	Patente Aduanal	Número de patente del agente aduanal.	CARÁCTER (4)
2.	Número de pedimento	El número asignado por el agente o apoderado aduanal.	CARÁCTER (7)
3.	Clave de sección aduanera de despacho	Conforme al Apéndice 1 del Anexo 22 de las RGCE.	CARÁCTER (3)
4.	Fracción arancelaria	Aplicable a la mercancía conforme a la TIGIE.	CARÁCTER (8)
5.	Secuencia de la fracción arancelaria	Número de la secuencia de la fracción en el pedimento.	ENTERO (5)
6.	VIN o número de serie	El VIN (Número de Identificación Vehicular) o el número de serie de las mercancías.	CARÁCTER (17)
7.	Kilometraje del vehículo	Kilometraje del vehículo.	ENTERO (12)
8.	Fecha de pago real	Fecha de pago de las contribuciones y cuotas compensatorias o medidas de transición.	FECHA

553 Permiso de la partida

<u>Núm.</u>	<u>Campos</u>	<u>Descripción</u>	<u>Tipo de Dato</u>
1.	Patente Aduanal	Número de patente del agente aduanal.	CARÁCTER (4)
2.	Número de pedimento	El número asignado por el agente o apoderado aduanal.	CARÁCTER (7)
3.	Clave de sección aduanera de despacho	Conforme al Apéndice 1 del Anexo 22 de las RGCE.	CARÁCTER (3)
4.	Fracción arancelaria	Aplicable a la mercancía conforme a la TIGIE.	CARÁCTER (8)



5.	Secuencia de la fracción arancelaria	Número de la secuencia de la fracción en el pedimento.	ENTERO (5)
6.	Clave de permiso	Conforme al Apéndice 9 del Anexo 22 de las RGCE.	CARÁCTER (2)
7.	Firma de descargo	La firma electrónica.	CARÁCTER (17)
8.	Número del permiso	El número del permiso o autorización.	CARÁCTER (17)
9.	Valor comercial en dólares	Valor comercial en dólares de la mercancía.	NUMÉRICO (14,2)
10.	Cantidad de mercancía en unidades de medida de la tarifa	Cantidad correspondiente conforme a la unidad de medida de la TIGIE.	NUMÉRICO (15,3)
11.	Fecha de pago real	Fecha de pago de las contribuciones y cuotas compensatorias o medidas de transición.	FECHA

554 Casos de la partida

Núm.	Campos	Descripción	Tipo de Dato
1.	Patente Aduanal	Número de patente del agente aduanal.	CARÁCTER (4)
2.	Número de pedimento	El número asignado por el agente o apoderado aduanal.	CARÁCTER (7)
3.	Clave de sección aduanera de despacho	Conforme al Apéndice 1 del Anexo 22 de las RGCE.	CARÁCTER (3)
4.	Fracción arancelaria	Aplicable a la mercancía conforme a la TIGIE.	CARÁCTER (8)
5.	Secuencia de la fracción arancelaria	Número de la secuencia de la fracción en el pedimento.	ENTERO (5)
6.	Clave de caso	Conforme al apéndice 8 del Anexo 22 de las RGCE.	CARÁCTER (2)
7.	Identificador del caso	Conforme al Apéndice 8 del Anexo 22 de las RGCE y marcado en la columna de "NIVEL" de dicho apéndice con la clave "P".	CARÁCTER (20)
8.	Complemento del caso	Conforme al Apéndice 8 del Anexo 22 de las RGCE y marcado en la columna de "NIVEL" de dicho apéndice con la clave "P".	CARÁCTER (30)



9.	Fecha de pago real	Fecha de pago de las contribuciones y cuotas compensatorias o medidas de transición.	FECHA
----	--------------------	--	-------

555 Cuentas aduaneras de garantía de la partida

Núm.	Campos	Descripción	Tipo de Dato
1.	Patente Aduanal	Número de patente del agente aduanal.	CARÁCTER (4)
2.	Número de pedimento	El número asignado por el agente o apoderado aduanal.	CARÁCTER (7)
3.	Clave de sección aduanera de despacho	Conforme al Apéndice 1 del Anexo 22 de las RGCE.	CARÁCTER (3)
4.	Fracción arancelaria	Aplicable a la mercancía conforme a la TIGIE.	CARÁCTER (8)
5.	Secuencia de la fracción arancelaria	Número de la secuencia de la fracción en el pedimento.	ENTERO (5)
6.	Clave de institución emisora	Clave de la institución emisora de la constancia de depósito en la cuenta, autorizada por la SHCP para emitir cuentas aduaneras, conforme al Anexo 22.	ENTERO (2)
7.	Número de cuenta	Número de cuenta aduanera y cuenta aduanera de garantía, asignada por la institución emisora.	ENTERO (17)
8.	Folio de la constancia	Folio correspondiente a la constancia de depósito en la cuenta de garantía.	CARÁCTER (17)
9.	Fecha de la constancia	La fecha de constancia emitida por la institución emisora.	FECHA



10.	Clave de garantía	Clave del tipo de garantía que se utiliza, conforme a las siguientes opciones: Clave/Descripción 1 Depósito. 2 Fideicomiso. 3 Línea de crédito. 4 Cuenta referenciada (depósito referenciado). 5 Prenda. 6 Hipoteca. 7 Títulos valor. 8 Carteras de créditos del propio contribuyente.	ENTERO (2)
11.	Valor unitario del título	Valor unitario del título.	NUMÉRICO (14,4)
12.	Total de la garantía	El importe total que ampara la constancia.	NUMÉRICO (14,2)
13.	Cantidad en unidades de medida del precio estimado	Cantidad en unidades de medida del precio estimado.	NUMÉRICO (14,4)
14.	Títulos asignados	Títulos asignados	NUMÉRICO (11,4)
15.	Fecha de pago real	Fecha de pago de las contribuciones y cuotas compensatorias o medidas de transición.	FECHA

556 Tasas de las contribuciones de la partida

<u>Núm.</u>	<u>Campos</u>	<u>Descripción</u>	<u>Tipo de Dato</u>
1.	Patente Aduanal	Número de patente del agente aduanal.	CARÁCTER (4)
2.	Número de pedimento	El número asignado por el agente o apoderado aduanal.	CARÁCTER (7)
3.	Clave de sección aduanera de despacho	Conforme al Apéndice 1 del Anexo 22 de las RGCE.	CARÁCTER (3)
4.	Fracción arancelaria	Aplicable a la mercancía conforme a la TIGIE.	CARÁCTER (8)
5.	Secuencia de la fracción arancelaria	Número de la secuencia de la fracción en el pedimento.	ENTERO (5)
6.	Clave de contribución	Conforme al apéndice 12 del Anexo 22 de las RGCE.	ENTERO (2)
7.	Tasa de la contribución	Tasa de la contribución	NUMÉRICO (10,5)



8.	Clave de tipo de la tasa	Conforme al apéndice 18 del Anexo 22 de las RGCE.	ENTERO (2)
9.	Fecha de pago real	Fecha de pago de las contribuciones y cuotas compensatorias o medidas de transición.	FECHA

557 Contribuciones de la partida

Núm.	Campos	Descripción	Tipo de Dato
1.	Patente Aduanal	Número de patente del agente aduanal.	CARÁCTER (4)
2.	Número de pedimento	El número asignado por el agente o apoderado aduanal.	CARÁCTER (7)
3.	Clave de sección aduanera de despacho	Conforme al Apéndice 1 del Anexo 22 de las RGCE.	CARÁCTER (3)
4.	Fracción arancelaria	Aplicable a la mercancía conforme a la TIGIE.	CARÁCTER (8)
5.	Secuencia de la fracción arancelaria	Número de la secuencia de la fracción en el pedimento.	ENTERO (5)
6.	Clave de contribución	Conforme al Apéndice 12 del Anexo 22 de las RGCE.	ENTERO (2)
7.	Clave de forma de pago	Conforme al Apéndice 13, Anexo 22 de las RGCE.	ENTERO (2)
8.	Importe de pago	Importe de pago.	NUMÉRICO (12,0)
9.	Fecha de pago real	Fecha de pago de las contribuciones y cuotas compensatorias o medidas de transición.	FECHA

558 Observaciones de la partida

Núm.	Campos	Descripción	Tipo de Dato
1.	Patente Aduanal	Número de patente del agente aduanal.	CARÁCTER (4)
2.	Número de pedimento	El número asignado por el agente o apoderado aduanal.	CARÁCTER (7)
3.	Clave de sección aduanera de despacho	Conforme al Apéndice 1 del Anexo 22 de las RGCE.	CARÁCTER (3)



4.	Fracción arancelaria	Aplicable a la mercancía conforme a la TIGIE.	CARÁCTER (8)
5.	Secuencia de la fracción arancelaria	Número de la secuencia de la fracción en el pedimento.	ENTERO (5)
6.	Secuencia de la observación	El número consecutivo de las observaciones.	ENTERO (3)
7.	Observaciones	Las observaciones aplicables a nivel partida.	CARÁCTER (120)
8.	Fecha de pago real	Fecha de pago de las contribuciones y cuotas compensatorias o medidas de transición.	FECHA

701 Rectificaciones

<u>Núm.</u>	<u>Campos</u>	<u>Descripción</u>	<u>Tipo de Dato</u>
1.	Patente Aduanal	Número de la patente del agente aduanal.	CARÁCTER (4)
2.	Número de pedimento	El número asignado por el agente o apoderado aduanal.	CARÁCTER (7)
3.	Clave de sección aduanera de despacho	Conforme al Apéndice 1 del Anexo 22 de las RGCE.	CARÁCTER (3)
4.	Clave de documento	Conforme al Apéndice 2 del Anexo 22 de las RGCE.	CARÁCTER (3)
5.	Fecha de pago	Fecha de pago de las contribuciones y cuotas compensatorias o medidas de transición.	FECHA
6.	Número de pedimento anterior	Número de pedimento anterior.	CARÁCTER (7)
7.	Patente aduanal anterior	Número de patente del agente aduanal anterior.	CARÁCTER (4)
8.	Clave de sección aduanera de despacho anterior	Clave de la ADUANA/SECCIÓN en la que se origina el tránsito, conforme al Apéndice 1 del Anexo 22 de las RGCE.	CARÁCTER (3)
9.	Clave de documento anterior	Conforme al Apéndice 2 de Anexo 22 de las RGCE en la fecha de la operación anterior.	CARÁCTER (3)



10.	Fecha de operación anterior	Fecha en que se efectuó la operación anterior.	FECHA
11.	Número de pedimento original	Número de pedimento original.	CARÁCTER (7)
12.	Patente aduanal original	Número de patente del agente aduanal original.	CARÁCTER (4)
13.	Clave de sección aduanera de despacho original	Clave de la ADUANA/SECCIÓN en la que se origina el tránsito, conforme al Apéndice 1 del Anexo 22 de las RGCE.	CARÁCTER (3)
14.	Fecha de pago real	Fecha de pago de las contribuciones y cuotas compensatorias o medidas de transición.	FECHA

702 Diferencias de contribuciones del pedimento

<u>Núm.</u>	<u>Campos</u>	<u>Descripción</u>	<u>Tipo de Dato</u>
1.	Patente Aduanal	Número de patente agente aduanal.	CARÁCTER (4)
2.	Número de pedimento	El número asignado por el agente o apoderado aduanal.	CARÁCTER (7)
3.	Clave de sección aduanera de despacho	Conforme al Apéndice 1 del Anexo 22 de las RGCE.	CARÁCTER (3)
4.	Clave de contribución	Conforme al Apéndice 12 del Anexo 22 de las RGCE.	ENTERO (2)
5.	Clave de forma de pago	Conforme al Apéndice 13 del Anexo 22 de las RGCE.	ENTERO (2)
6.	Importe del pago	Importe del pago.	ENTERO (12)
7.	Clave de tipo de pedimento	Clave de tipo de pedimento.	ENTERO (2)
8.	Fecha de pago real	Fecha de pago de las contribuciones y cuotas compensatorias o medidas de transición.	FECHA

Selección automatizada

<u>Núm.</u>	<u>Campos</u>	<u>Descripción</u>	<u>Tipo de Dato</u>
1.	Patente Aduanal	Número de patente del agente aduanal.	CARÁCTER (4)



2.	Número de pedimento	El número asignado por el agente o apoderado aduanal.	CARÁCTER (7)
3.	Clave de sección aduanera de despacho	Conforme al Apéndice 1 del Anexo 22.de las RGCE.	CARÁCTER (3)
4.	Consecutivo de la remesa	Consecutivo de la remesa.	ENTERO (5)
5.	Número de selección automatizada	1 Primera selección 2 Segunda selección	ENTERO (2)
6.	Fecha de selección automatizada	Fecha de selección automatizada.	FECHA
7.	Hora de elección automatizada	Hora de elección automatizada.	CARÁCTER (10)
8.	Semáforo fiscal	0 Rojo 1 Verde	ENTERO (2)
9.	Clave de documento	Conforme al Apéndice 2, del Anexo 22 de las RGCE.	CARÁCTER (3)
10.	Clave de tipo de operación	1 Importación 2 Exportación	CARÁCTER (1)

Incidencias del reconocimiento aduanero

Núm.	Campos	Descripción	Tipo de Dato
1.	Patente Aduanal	Número de patente del agente aduanal.	CARÁCTER (4)
2.	Número de pedimento	El número asignado por el agente o apoderado aduanal.	CARÁCTER (7)
3.	Clave de sección aduanera de despacho	Conforme al Apéndice 1 del Anexo 22 de las RGCE.	CARÁCTER (3)
4.	Consecutivo de la remesa	Consecutivo de la remesa.	ENTERO (2)
5.	Número de selección automatizada	1 Primera selección 2 Segunda selección	ENTERO (2)
6.	Fecha de inicio del reconocimiento	Fecha de inicio del reconocimiento.	FECHA
7.	Hora de inicio del reconocimiento	Hora de inicio del reconocimiento.	CARÁCTER (10)
8.	Fecha de fin del reconocimiento	Fecha de fin del reconocimiento.	FECHA
9.	Hora de fin del reconocimiento	Hora de fin del reconocimiento.	CARÁCTER (10)



10.	Fracción arancelaria	Aplicable a la mercancía conforme a la TIGIE.	CARÁCTER (8)
11.	Secuencia de la fracción arancelaria	Número de la secuencia de la fracción en el pedimento.	ENTERO (5)
12.	Clave de documento	Conforme al Apéndice 2, del Anexo 22 de las RGCE.	CARÁCTER (3)
13.	Clave de tipo de operación	1 Importación 2 Exportación	CARÁCTER (1)
14.	Grado de la incidencia	S- Incidencia simple G- Incidencia grave C- Reconocimiento aduanero correcto.	CARÁCTER (2)
15.	Fecha de selección automatizada	Fecha de selección automatizada.	FECHA

Procedimiento para el manejo de información.

Hay tablas que tienen información a:

- Nivel de pedimento
- Nivel partida (Secuencia de la fracción arancelaria)

Tablas con información a nivel de pedimento:

- [501 Datos generales](#)
- [502 Transporte de las mercancías](#)
- [503 Guías](#)
- [504 Contenedores](#)
- [505 Facturas](#)
- [506 Fechas del pedimento](#)
- [507 Casos del pedimento](#)
- [508 Cuentas aduaneras de garantía del pedimento](#)
- [509 Tasas del pedimento](#)
- [510 Contribuciones del pedimento](#)
- [511 Observaciones del pedimento](#)
- [512 Descargos de mercancías.](#)
- [520 Destinatarios de la mercancía.](#)
- [701 Rectificaciones](#)
- [702 Diferencias de contribuciones del pedimento](#)
- [Selección automatizada](#)

Tablas con información a nivel de partida (Secuencia de la fracción arancelaria)

- [551 Partidas](#)
- [552 Mercancías](#)
- [553 Permiso de la partida](#)
- [554 Casos de la partida](#)
- [555 Cuentas aduaneras de garantía de la partida](#)
- [556 Tasas de las contribuciones de la partida](#)
- [557 Contribuciones de la partida](#)
- [558 Observaciones de la partida](#)
- [Incidencias del reconocimiento aduanero](#)

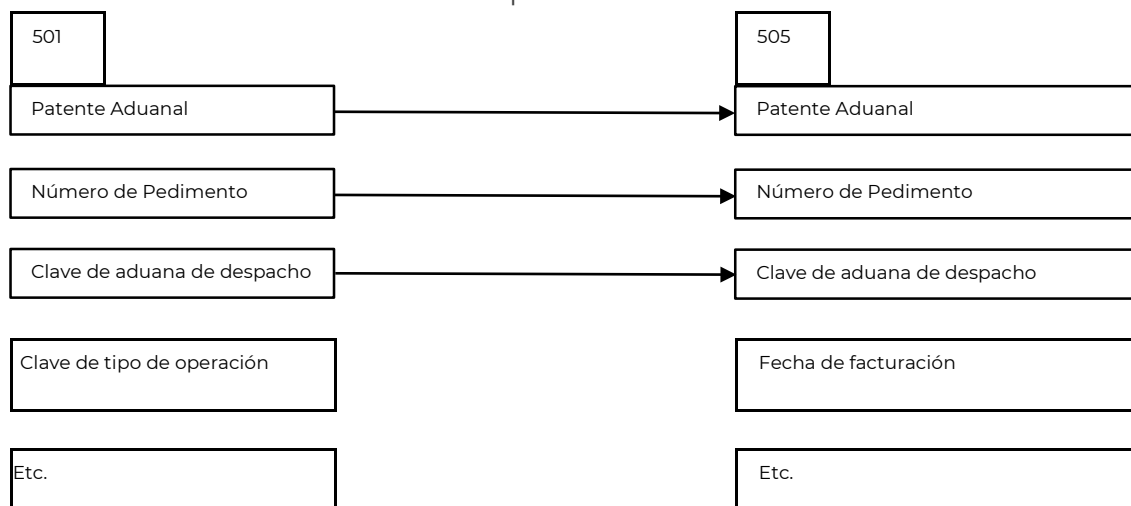
Para relacionar la información entre las tablas a nivel de pedimentos, es mediante los campos Patente aduanal, número de pedimento y clave de sección aduanera de despacho.

En cuanto a las tablas a nivel de partida, se relacionan mediante los campos Patente aduanal, número de pedimento, clave de sección aduanera de despacho y secuencia de la fracción arancelaria.

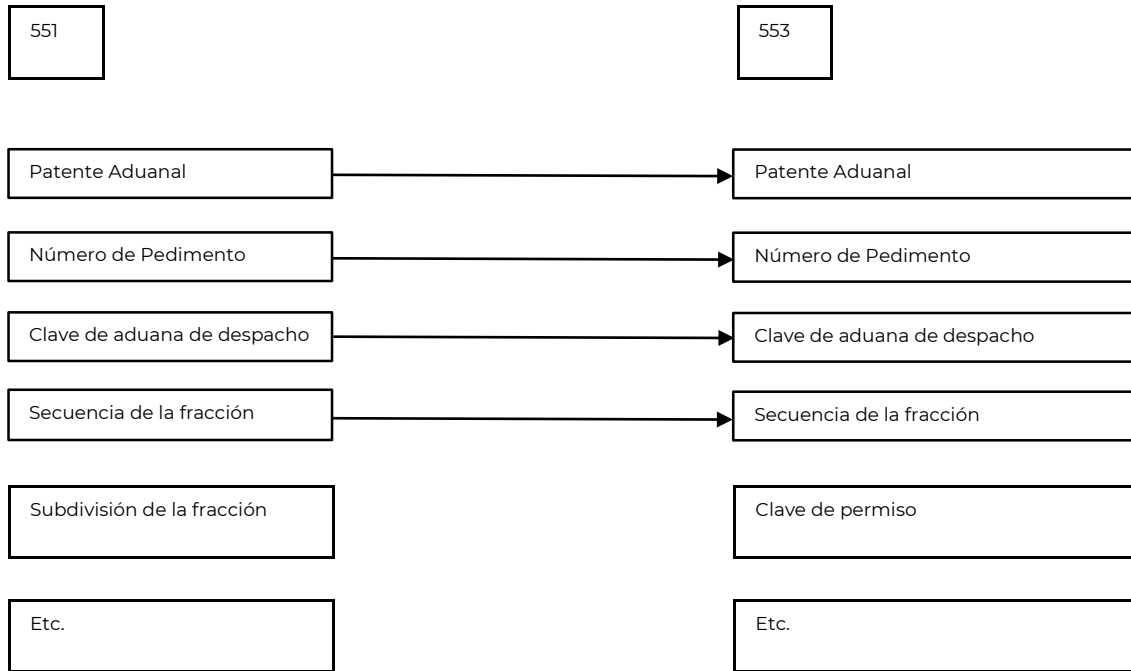
En el caso de relacionar una tabla a nivel pedimento y una tabla a nivel partida, es mediante los campos Patente aduanal, número de pedimento y clave de sección aduanera de despacho.

Los archivos base son las tablas 501 Datos Generales y 551 Partidas.

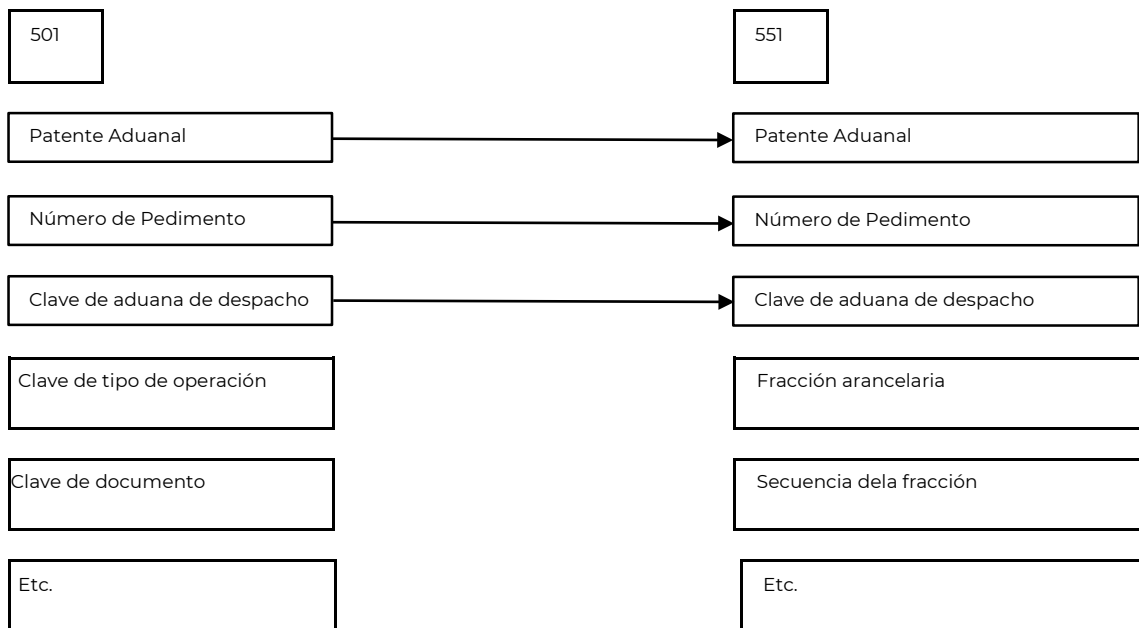
Relación entre dos tablas a nivel de pedimentos:



Relación entre dos tablas a nivel de partida (Secuencia de la fracción arancelaria):



Relación entre una tabla a nivel de pedimento y una tabla a nivel partida (Secuencia de la fracción arancelaria):



La información está separada por pipes (|), los archivos se pueden abrir con el block de notas de Windows y se pueden exportar a Excel o Access.